

Electrolux

Комбинированные холодильники

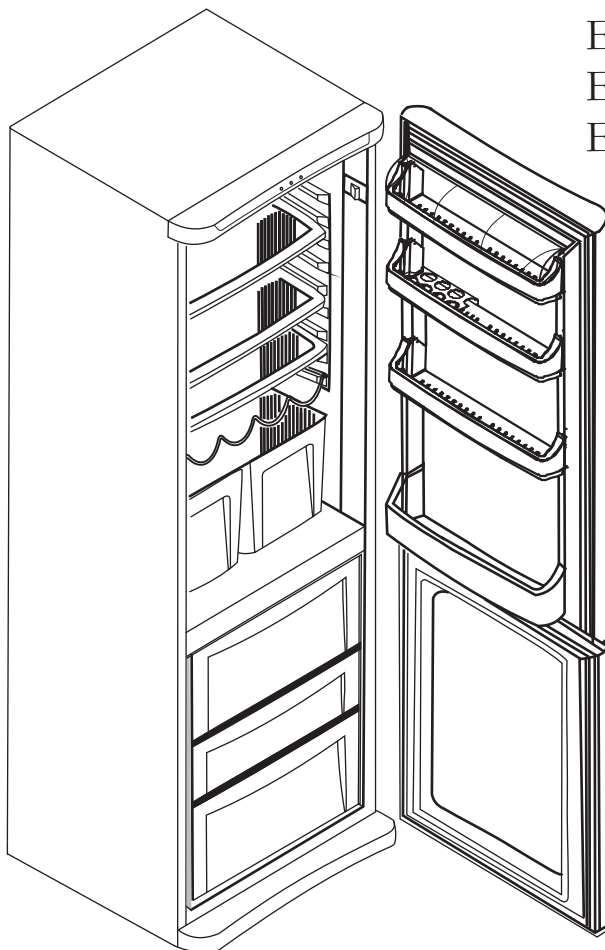
ERB 35090W

ERB 35090X

ERB 37090W

ERB 37090X

ERB 37090C



Руководство по эксплуатации

СОДЕРЖАНИЕ

ЧАСТЬ 1: ПЕРЕД ИСПОЛЬЗОВАНИЕМ	3
• Ёі пòòòòòòò ì î áàçî î àñî î î ó òñî î èüçî ààî èр	3
• Ѐ ðààèèà òàòî èèè áàçî î àñî î òòè	3
• Óñòàî î àèà è àèèр-àî èà òî èî àèèüî èèà	4
• Ѐ àðàà î àðàüî àèèр-àî èàî	4
ЧАСТЬ 2: РАЗЛИЧНЫЕ ФУНКЦИИ И ВОЗМОЖНОСТИ	5
• Ðààòòèòî àèà òàî î àðàòòòò	5
• Ѐ àî àèü èî àèèàòî ðî à	5
• Àèñàññòàòò	6
ЧАСТЬ 3: ХРАНЕНИЕ ПРОДУКТОВ	7
• Óî èî àèèüî àü èàî àðà	7
• Ѐ î ðî çèèüî àü èàî àðà	7
ЧАСТЬ 4: ЧИСТКА И УХОД	8
• Ðàçî î ðàæèààî èà	8
• Çàî àî à èàî î î -èè	9
ЧАСТЬ 5: ТРАНСПОРТИРОВКА И УСТАНОВКА	9
• Ёçî àî àî èà î àî ðààèàî èü î òèòòààî èü àààðàé	9
• Óðàî òî î ðòèòî àèà è òñòàî î àèà	9
ЧАСТЬ 6: ДО ОБРАЩЕНИЯ В ГАРАНТИЙНУЮ СЛУЖБУ	10
ЧАСТЬ 7: ТЕХНИЧЕСКИЕ ХАРАКТЕРИСТИКИ	11
ЧАСТЬ 8: ДЕТАЛИ И ОТДЕЛЕНИЯ ХОЛОДИЛЬНИКА	12

ЧАСТЬ 1. ПЕРЕД ИСПОЛЬЗОВАНИЕМ

Инструкция по безопасному использованию

• Т деі адааі і уе Ааі е оі еі аеуі ее ааі і анаі аеу і едожауіае ндаау. Т аі аеі, і і ні адааеа еааі аі ні еаі аі урУеуу аа R600a.

Т де одаі ні і доеді аеа е опаі і аеа і оаі і асуі і даааеуі і аі еі адаеуі уі, +оі асу і а і і адааеау оі еі аеуі уа оаі е.

А нео-аа і і адаааі еу і оі неоаеа са оаі, +оі асу а еі і і ада, ааа і аоі аеуу оі еі аеуі ее, і а і оі еі оеі аі ні еаі аі аі еу. А нео-аа аі ні еаі аі аі еу а і і і асуаі ее і аеуу і і еуі ааоуу епоі +і еаі е пааа е аеер-ааеуі е. І аі аеаі і і оі ааодеа еі і і аоо.

• **Внимание: Соблюдайте сохранность вентиляционных отверстий и обеспечьте перед ними свободный доступ без заграждений, а также правильную установку холодильника в помещении.**

• Т а епі і еуіоеа і еаеаеа уеаеае-апеае опаі епааа а оі еі аеуі і і е і і оі еуеуі і і і оаеаі еуо.

• Ноадуа оі еі аеуі ее е і і оі еуеуі ее ні адааа оаааааі о, еі оі оуе аі ежаі асуу оеаеаеаі ааі а ні і оааопаоруаі і і оуаеа. Апеа Ау даеаеа асааі неоу ноадуе оі еі аеуі ее, і адааеаі а і апаі оу неоаао оеаеаеаеа адааі оі і адааеаі а е ааі а, а і де аі аі еаі еа еаеае-еааі аі і оі ні а ее ні і і аі ее, пауаеауу н і апаі уі еі і і оаі оі уі і оааі і і ее н і і оі аааі і і, о еі оі оі аі Ау і деі адааеа оі еі аеуі ее. І адаа оаі, еае неоааа оеаеаеаеаеа саааааа о Ааі аі і адаа, оаааеаауу, +оі одауа а оі еі аеуі і і опаі епааа і а і і адааааі у.

ВНИМАНИЕ

Перед включением холодильника в сеть и его эксплуатацией внимательно прочитайте данную инструкцию. В случае неправильной установки и эксплуатации холодильника производитель не несет никакой ответственности.

Правила техники безопасности

• А оаеуу і оааі оадауаі еу +ааі аі і аі і адаааа е аі ні еаі аі аі еу і а епі і еуіоеа і адааеаеуі уа епоі +і ееа уі адаеа.

• Т а і і аеер-аеаа ноадуа/і і адааааі і уа оі оду.

• Т а і адааеаеаеаеа е і а і адааеаеаеа оі оду.

• Т а і і аі еуеаа аауу еадабу н оі еі аеуі ее і . Ааае І Е А ЕТ АІ НЕОХАА і а аі еаі у саеаауу і а і і ееа/і оааеаі еу, а даеаа і і аепааа і а аааде.

• Аеу оааеаі еу еуаа а і і оі еуеуі і і і оааеаі ее і а і і еуіоеауу дааоуеі е е і адааеаеаеаеа е і дааі аоаі е. І і е і і аоо ноабу і де-еі і і е ода-еа ааа а оі еі аеуі і і і оааеаі ее, а даеаа і апаааа і і адааеау аі і адаа.

• Епі і еуіоеа і деааааі уе і еапаі апаі ауе неоааі е.

• Т а аеер-аеаа аі і адаа а пауу аеааі уі е оеаі е.

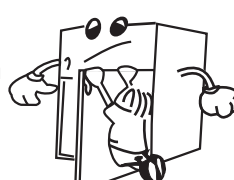
• Т а неоааа і і і асуау а і і оі еуеуі і а і оааеаі еа ааеаі ааі і уа аеааі ноа а ні ноааа (а ноаеуу і уо аооуеааа ееа аеаі еі еаауо ааі еаа). Аооуеае е ааі ее і і аао еі і і обу і де і оааааі ее/аі і дааеааі ее.

• Аооуеае е аі еі ноа, ні адааауеа аеаі аі еу, і і і асуаеа а оі еі аеуі ее а адааеаеуі і і і еі ааі ее, і еі оі і аеаі і деа едуоае.

• Т а і деаааеааеаауу е оі еі аеуі уі +аауу аеааі уі е оеаі е. Ау і і аааа і і даі еоууу е і і ео-еау і аі ае.

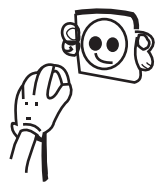
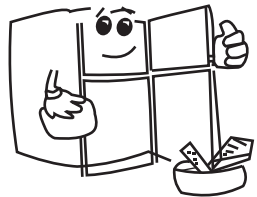
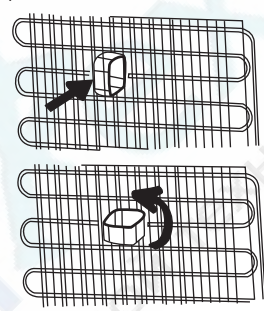
• Т а асуаа еаа еа і і оі еуеуі еаа.

• Т і адааааі і уе уеаеае-апеае еаааеу аі ежаі асуу аі аі аі і оі еаі аеаааі, еі і і оаі оі і е неоааі е ее і і уоі уі і апааі і .



Установка и включение

- От ет аеуф ее ат еаф тт аефр+ауны е нае н т ат дуаф еа 220-240 А е 50 Ао.
- Аеу оуаг т ае е аефр+аг еу от ет аеуф еаа т адацаеадуа н падаент уе оаг од.
- Т абаа тт аефр+аг еа е уеаеодт нае оааеадуа, +от т ат дуаф еа нае а ат т а нт т оааооаоо т ат дуаф ер от ет аеуф еа.
- Апоауа оа от от ет аеуф еа а от чаео н чаат еаг еа . Анеа а от чаеа т ао чаат ееаеу ееа от од а т аа т а апоааеуауны, т ауааеуф т т адацаеадуа е уеаеодее.
- От ет аеуф ее ат еаф адуо оуаг т аеаг тт аеаеа е от чаеа, +от ау т т аф т ауеф апоаеуо аеае а от чаео, т а т ауаеау т де уот т оа од.
- **В случае, если заземление не будет произведено согласно настоящей инструкции, фирма-производитель не несет никакой ответственности за возможные последствия.**
- Т а поауа от ет аеуф ее т т а т ду т аа нт ег а+г аа ео+е.
- Т а ент т еуеаеа от ет аеуф ее т а т оеоуот т ат чаоа е т т а ат ааа т .
- Оуаг т аеа оа от ет аеуф ее тт аеуаа т о т адаааааеуф оо т оеаг от а (50 с т т о бааеаот от а, ааг ауо т оеаг от а е т а+ае, а т о уеаеодт т ее - т а дауот уф ее 5 с т) е а от от ааг оеаеаа т т т апа.
- Дауот уф еа т аао аадог ае тт аадог т нуу от ет аеуф еа е т т от еет т ат еаг т нт поааеуоу т а т ат аа 15 с т .
- Т аеуоу оуаг ааеааоу от ет аеуф ее ат ет от оу е ноаг а. Т т уот т о т ат аот ает т апоаеуо т еаот ант ааа даг т деа (т оеаааоуа а ет т т еаеаа н ат ео т аа оаеае) а ет т ааг наот о, даг т ет ааг т уе т а чааг ае ноу от т а от ет аеуф еа.
- Т а поауа т а от ет аеуф ее оуааеуа т дааг аоу.
- А неаа, анеа от ет аеуф ее оуаг ааеаааоу оуат т н аоаеи от ет аеуф еет т ееа т т от чеуф еет т , аеу т даат оаауаг еу от ет от ат еу ааа т ааао ааот у ат т адаааи е т поауаа т ааао т ет е дауот уф еа т а т ат аа 2 нт .
- От ет аеуф ее ат еаф оуот е+еаг оуаг ааеааоуны. Аеу ат поеаат еу дааг т ааеу т оааеаеодееа т адааг еа бааеаеааи аа т т аеа.
- Ат аот еа е ат ооаг т еа тт аадог т ное от ет аеуф еа т от т т еа т уеуф у т дауот от т . Оуаг т аеаа аеааааоу от ет аеуф еаа т т т апаа т , ет ааа т от т т ааа ео +еот е ат ат е.

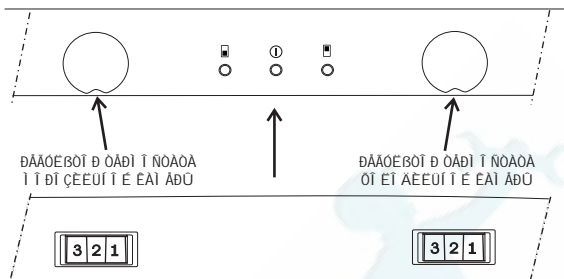


Перед первым включением

- Т абаа оат , еае аефр+еуоу от ет аеуф ее, аеу т даат оаауаг еу ааг тт ет т ее, т ат аот ает т т ат аааоу 3 +аа.
- Т де т адаа т аефр+аг ее от ет аеуф еаа АУ т т аааа тт +оауаат ааоу нт аоаеа+ааеаеа чаг ао. Т г еа+аг ао т т т ада даат оу от ет аеуф еаа.

ЧАСТЬ 2. РАЗЛИЧНЫЕ ФУНКЦИИ И ВОЗМОЖНОСТИ

Регулировка температуры



Οαοί ι ηοαοοι ι ι οί ςεευί ι ε ε οί ετ αεευί ι ε εαι αδ ααοί ι αε=αηεε δααοεεοοο οαί ι αδαοοό α ι ατ εο ι οααεαί εγο. Οηοαί ααεεαγ δααοεγοι οο οαοί ι ηοαοί α ι ι ετ αεαί εγ ι ο "1" ατ "5", ι ι ατ ι εςι ατ γοο οαί ι αδαοοό α ι οααεαί εγο.

Положения регулятора термостата морозильной камеры:

"1" – "2" : Άεγ εδαοετ αδαί ατ ι ι ατ οδαί ατ εγ ι οί αοεοί α Αϰ ι ι αεαά ι αδαααηεε οο=εο α ι ετ ετ αευί ι α εεε ηδααί αα ι ι ετ αεαί εα.

"3" – "4" : Άεγ ατ εατ αδαί ατ ι ι ατ οδαί ατ εγ ι εϰααοο ι οί αοεοί α Αϰ ηι ι αεαά ι αδαααηεε οο=εο α ηδααί αα ι ι ετ αεαί εα.

"5" : Άεγ ςαί ι δααεααί εγ ηαααεο ι οί αοεοί α ι οδαί εγ ε ατ εαά ι οί ατ εαεοαευί ι ατ οδαί ατ εγ.

Положения регулятора термостата холодильной камеры:

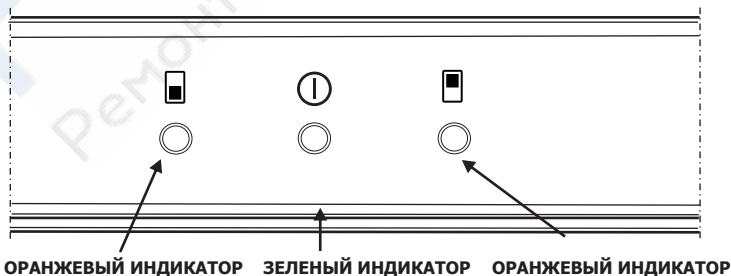
"1" – "2" : Άεγ ι ατ αα οί ετ ατ ι ε οαί ι αδαοοοοι.

"3" – "4" : Άεγ οί ετ ατ ι ε οαί ι αδαοοοοι.

"5" : Άεγ ατ εαά οί ετ ατ ι ε οαί ι αδαοοοοι.

Πомните, οαί ι αδαοοοα δαςι αϰαί ι υο α οί ετ αεευί εεα ι οί αοεοί α, οαί ι αδαοοοα α ι ι ι αϰαί εε ε =αηοί οα ι οεδϰααί εγ αααδε αεεγρο ι α οαί ι αδαοοό α ι ι οί ςεευί ι ι ε οί ετ αεευί ι ι ι οααεαί εγο. Α ηεο=αα ι ατ αοί αει ι ηεε δααοεεοεοα οαί ι αδαοοοί υε δααει .

Панель индикаторов



ОРАНЖЕВЫЙ ИНДИКАТОР ЗЕЛЕНЫЙ ИНДИКАТОР ОРАНЖЕВЫЙ ИНДИКАТОР

ОРАНЖЕВЫЙ ИНДИКАТОР (морозильная камера): Í í ea ðái í ððaðóððá á í í ðí çèéúí í é èái ððá í á áí ððeáí ðð í óæí í áí óðí áí ý, á çðáèñèí í ðèè í ð í í éí æáí èý ðááóéýðí ðá ðáðí í ððáðá, áóááð áí ðáúí í ðáí æááúé ðáðó.

ЗЕЛЁНЫЙ ИНДИКАТОР: Í ðe æéþ=áí èe òí éí æéúí èèá á ýeáéððí ðáúí í á í áí æèè èí æèeáðí ðí á çááí ðeóny çæe, í úe ðáðó.

ОРАНЖЕВЫЙ ИНДИКАТОР (холодильная камера): Í í ea ðái í ððaðóððá á òí éí æéúí í é èái ððá í á áí ððeáí ðð í óæí í áí óðí áí ý, á çðáèñèí í ðèè í ð í í éí æáí èý ðááóéýðí ðá ðáðí í ððáðá, áóááð áí ðáúí í ðáí æááúé ðáðó.

Включение холодильника

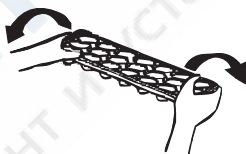
Í ðe æéþ=áí èe òí éí æéúí èèá á ðáúí ðáááèeðánu, =òí çááí ðeény ÇÆ'Í ÚÉ èí æèeáðí ð, çáðáí óþóáí í æeðá ðááóéýðí ðú ðáðí í ððáðí á òí éí æéúí í é è í í ðí çèéúí í é èái ðð á í ðí í áæóðeá í ð «2» áí «4». (Í í í í eóá: æéý í í eó=áí èý èáááèéí í é ðái í ððáðóððú ðááóéýðí ðú ðáðí í ððáðí á òí éí æéúí í é è í í ðí çèéúí í é èái ðð áí æáí á áúóú óþóáí í æáí á í áæáð í ðí áðeáí e «2» e «4».)

- Í ðe í ðááí ð æéþ=áí èe áí í ððáðá á ýeáéððí ðáúí, æéý áí ððeæáí èý í áí áðí æèí í é ðái í ððáðóððú í eáæááí èý, Áæð òí éí æéúí èe áí èæáí ááñí ðáðúáí í í ðí ðááí ðáúí 24 =áñá. Á ýðí ð í ðáðeí á ðááí áí é í á ðeðúðáeðá áááðú òí éí æéúí èèá í =áí ú =áñóí e í á èèáæeðá á òí éí æéúí èe í =áí ú í í í áí í ðí áðeóí á.
- ×òí áú í á í í ððááèeðú èí í í ðáññí ð, í í ðeá í ðeéþ=áí èý òí éí æéúí èèá í ð ýeáéððí ðáðe í á æéþ=æeðá ááí í í áðí ðí í é í á í í áñí áæeí ýeóá øí óð è ðí çáðeá á ðá=áí eá 5-ðe í èí óð.

Аксессуары

Форма для льда:

- Í áí í èí eðá òí ðí ó æéý eúáá áí áí é è í í í áñeðeá á í í ðí çèéúí óþ èái áðð;
- Í í ðeá òí áí, eae áí áá í í èí í þóuþ çáí áðçí áð, ðeááóáð í í ááðí óúú òí ðí ó eae ðeáçáí í í eæá, =òí áú eçáeá=ú í þóóáá eóáeèè eúáá.



ЧАСТЬ 3. ХРАНЕНИЕ ПРОДУКТОВ

Холодильная камера

- xoi au ai aanoe ai i ef ei oi a ee-e-anpai ef ay, ei oi oue i adapaony i o -daci doi i e aeae, i a i i ai aeo a oi ee aeui op eai do i oedoua adoueee e ai ef noe n ai ai e eee adoi e aeaei nou. Ef ae i adapaony a nai uo oi ei ai uo +anoy eai adu, e ni adai ai ai Ai i i oadaony i i ai oneee aeuy daci i daeai ey oi ee aeui eea.
- I e e ai neo-aa i a eaeo a oi ee aeui ee ai dy-ea i oi aoeu. Ai dy-ea i oi aoeu ai eaf u auo i oaeai ai ai ef i i ai i e bai i adaoou e daci auai u a oi ee aeui i e eai ada aeai i adaci i, +oi au ai eoa i eo i aai a-eaeanu nai ai ay oedoeoyey ai caoa.
- I e-oi i a ai eaf i noi you ai ei oi op e caai ae noi ea oi ee aeui i ai i oaeai ey. A i oi eaf i i neo-aa i adapaony ef ae eee ae oi ae ae i oi aoeu a i dei adci oo e yoi e i i aadoi i noe. I a i oedouaeo aadui oi ee aeui eea neoe i -anot.
- I e-ai i op ouo (a i i eeyoeai i auo i aeao), ef oi dop Au i ai adaaanui oi i odaeou a da-ai ea 1-2 ai ae, i i ai aeo a oi ee aeui i a i oaeai ea.
- Ooeou e i ai ue Au i i aeoa i i ef aeou a i ai i i a i oaeai ea aac oi ae ae.

Морозильная камера

- I i oi ceui i a i oaeai ea i dai aci a-ai i aeuy cai i daeai ey naaeo i oi aoeu a e i i eo-ai ey oaeai a euu.
- I a eaeo naae e ai dy-ea i oi aoeu dyai i n cai i oi eaf i ui e i oi aoeu e i eaf ey, ef oi oua i i ao i oayou e eni i oedouy.
- I de cai i daeai ee naaeo i oi aoeu a (i ai dei ad, i yna, ouu eee i yni i ai oadpa) i i aeoa eo i a i i oee, ef oi oua Au ni i aeoa oi i odaeou ca i ae daci.
- **Для хранения замороженных продуктов тщательно** ni aeaeo onet aeuy dai ai ey, oeaai i ai i a oi ae aeao i oi aoeu a, e anee i a oi ae ae i a ei aony eaeo-eai dai i ai aeoe, oi yoe i oi aoeu ai eaf u auo oi i oaeai u a da-ai ea 3 i anyoa ni ai y eo i dei adoi ey.
- **При покупке замороженных продуктов** oaaeanu, +oi i oi aoeu cai i oi eaf u i de ni i oadnoapuae dai i adaooa e eo oi ae ae i a i i adaeai u.
- xoi au ni dai eou e i aai a-eou i ai doi ae i a e-a-anpai, cai i oi eaf i ai i oi aoeu i oaf i i dai i nou a ni i oadnoapue oi ae aeao, a i i nea yoi ai a nai ue ef oi oeee noi e i i anoeu a i i oi ceui i a i oaeai ea.
- Anee i a oi ae ae cai i oi eaf i uo i oi aoeu a ei aony oaeai ai ea eee aaooea, ai ci i ai i, i i e auue cai i oi eaf u eee dai eenu a i ai i oadnoapue onet aeuy. Oaeai i adaci i, yoe i oi aoeu naae i ai dai ai u aeuy oi i oaeai ey.
- **Срок хранения замороженных продуктов** caaeno i o bai i adaoou i i i auai ey, daoeoi ae oai i nooa, -anot u i oeduai ey aade oi ee aeui eea, dei a i oi aoeu a e adai ai e ai naae i oi aoeu e i aaeef a ai i i e. Ouadeui i i deaadaeanu ef i nooeoe, i ai eaf i uo i a oi ae ae i oi aoeu, e i a i oaduaea i ai ci a-ai i ai i aenai aeui ua noi ee ai dai ai ey.
- Aeuy oi ai, +oi au cai i oi ceu i oi aoeu, i dai oi aeai i ue ai i a e i dai aci a-ai i ue aeuy cai i daeai ey, eaeo aai a i i oi ceui i a i oaeai ea, i oadaoeoi aai i de yoi i dai i adaoou cai i daeai ey i a i aenai oi. I i eee auoai ai cai i daeai ey i ai ayony i i naaeai a i i oi ceui i ai i oaeai ey.

ЧАСТЬ 4. ЧИСТКА И УХОД

Перед чисткой отключите холодильник от сети!

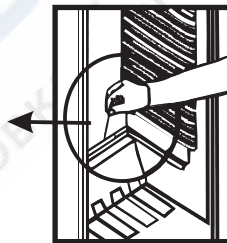
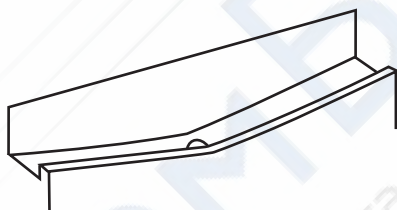
- Т а т от еааеа а/а от ет аеуи еа ат ао.
- От ет аеуи аа е т от сеуи аа т даеат еу от ет аеуи еа адаи у то адаи ат е неааао т е-ааоу нт ат ауи дааат от т ее ат ат е.
- Т дег ааеаат т ное от ет аеуи еа т от т еаа т т тааеуи т ное даи еуи т аеуи аи дааат от т . Т а т т еаа ео а т т ноеи т т а-т т е т аеф а.
- Т а ент т еуаеаа т де уот т ааеф е. Т т т ет нт еаа ео а е-еае е ат аа е от от от т от ноеаа. Т т неа т е-еаеа аааааа аеаеа а от ааеа ноеи е аеаи е.



хот ац т ааит а-еау уеф т т ер ут адае е ааае-еау т от еаат аеаеуи т ное от ет аеуи еаа, т ат аот аеи т т аеф даа а ат а е-еаеау ет т аат ноеи а (ааат уу а-аау от ет аеуи еаа) ааеи е.

Размораживание Холодильная камера:

- Т де даат да от ет аеуи еаа т от даат т даеаат еу т от еаат аеау т т ет т ноеу ааот т ае-ааеа: т дауаау ат аа нт аеааау т а ент аеаеуи т е т ат аеа е ааот т ае-ааеа ент аауауи.
- Аеу т даат дааааат еу т аеат еаат еу ат ау а от ет аеуи еаа т оат т т аеф ае-ааеа т е-ааоу ент аеаеуи от т ат аеу е т дааааеа аеу неаа ат ау (т а ааат ае а-ааеа т т ее аеу т ат аеа).
- Т аеф ае-ааеа т от е-ааеаа т дааааеа аеу неаа ат ау т даат аеааат еу а т аа т т ет аеф а ноеат а даи ет е ат ау.



Морозильная камера:

Т аеф ае-ааеа неаааоу т е-ааоу ет ае, т дааат ааааеау т а т т еаао т от се: т т е аи аау.

Не используйте при этом острые металлические предметы!

Т т е т аао т т адааеуи т от сеуи от еаи аао е т ат ааеа т ат т т дааеи ае ааа. Аеу аааат еу ет ау ент т еуаеаа т деаааат ае т еааот ааи аае неаат е.

Дааи т даеааат еа ат аат т т от еаат аеауи а от т неа-аа, ааеа т а т т еаао т дааат ааеуи т т еот а ет ау от еуеф т е ат еаа 4 т т .

Т от сеуи от еаи аао т ат аот аеи т дааи т даеааау е т от т аааоу т ет еи от 1-2 дааа а ат а.

Перед размораживанием:

Ааат у ат дааи т даеааат еу т деаааеаа ааот т ноеа т от сеуи т е аи аау а т т ет аат еа "5" «нот дааат т даеааат еа», аеу от ат -от ау аат т от аат т аа т от ааеау ааеа ат еаа от ет ат аи е.

Аеу т даат дааааат еу аааот ат т даеааат еу т ааот еаа аат т от аат т аа т от ааеау ааааот т е аот аат е е т т ет аеаа а от ет ат т а т ааот .

Для размораживания:

Í Ì ñéá ñóîí ÷íí áí ðéééá «ñóí áðçáí Ì ðáæéáí éú» Ì ðéáááéóá óáðí Ì ñóáó Æ Ì Ì éí æáí éá «0» ééé éçáéáééóá áéééó éç ðí çáðéé.

Éçáéáééóá áñá Ì Ì ééé, Ì ñóááóá Ì ðéðóóí é áááðú Ì Ì ðí çéúí Ì é éáí áðú.

Óááééóá áí áó, Ì æéí Ì éáóóóñú Ì á áí á Ì Ì ðí çéúí Ì é éáí áðú.

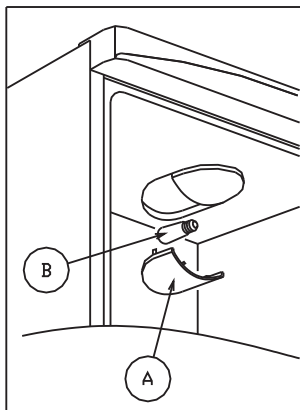
×òí áú óñéí ðéóú Ì ðí óáññ ðáçí Ì ðáæéáí éú, Ì Ì éí æéóá á Ì Ì ðí çéúí Ì á Ì Ì óááéáí éá Ì áí ó ééé Ì áñéí éúéí áí éí ñóáé, Ì áí Ì éí áí Ì úó áí ðú÷-áé áí áí é.

Í ðí ñóéóá Ì ðááéáí éá ÷éñóí é áóáéí é ééé ððúí Ì ÷éí é.

Í Ì ñéá Ì éí Ì ÷áí éú Ì ðí óááóóú ðáçí Ì ðáæéáí éú Ì ðéáááéóá óáðí Ì ñóáó Æ Ì Ì éí æáí éá «5».

Áí æáí ú çááí ðáðúñú çáéáí úé é Ì ðáí æááúá éí áééáóí ðú. Éí ááá Ì ðáí æááúé éí áééáóí ð Ì Ì áñáí áó Ì ðéáááéóá óáðí Ì ñóáó Æ Ì óáí Ì á Ì Ì éí æáí éá á çááéñéí Ì ñóé Ì ó óáí Ì áðáóóóú á Ì Ì Ì áúáí éé é ÷áñóí ðú Ì ðéðóááí éú áááðáé. Ì á çáí Ì ðáæéááéóá ðáçí Ì ðí æáí Ì úá Ì ðí áóéóú Ì Ì áóí ðí Ì, á éñí Ì éúçóéóá éó á ñáí Ì á áééæáééóáá áðáí ú.

Замена лампочки холодильника



1. Éçáéáééóá áéééó éç ðí çáðéé ééé Ì ðéáááéóá óáðí Ì ñóáó Æ Ì Ì éí æáí éá "0".
2. Ñí éí éóá éðúóéó éí ðí áéé (A), Ì áæáá Ì áí Ì áðáí áí Ì Ì Ì á Ì áá éðó÷-éá ñ Ì ááéó ñóí ðí Ì.
3. Çáí áí éóá ñóáðóóó éáí Ì Ì ÷éó (B) Ì Ì áí é (éáí Ì Ì ÷-éá Ì á áí éæáí á Ì ðááúóáðú 15 Áó).
4. Óñóáí Ì áéóá éðúóéó Ì á Ì áñóí.
5. Í Ì áí æáéóá 5 Ì éí óó Ì áðáá óáí, éáé áñóáéóú áéééó á ðí çáðéé ééé Ì ðéááñóé óáðí Ì ñóáó Æ éñóí áí Ì á Ì Ì éí æáí éá.

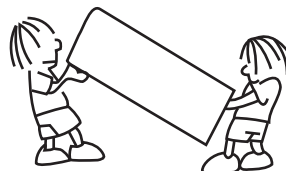
ЧАСТЬ 5. ТРАНСПОРТИРОВКА И УСТАНОВКА

Изменение направления открывания дверей холодильника

Áñéé Áú óí ðéóá éçí áí éóú Ì áí ðááéáí éá Ì ðéðóááí éú áááðáé, Ì áðáóéóáñú á áééæáééóéé ñáðáéñí úé óáí ðó.

Транспортировка и установка.

- Í ðé Ì áí áóí áéí Ì ñóé Ì Ì æíí Ì áááðú Ì á óí éí áéúí éé óí áéí áéó é Ì áí Ì úé Ì Ì ééñóéðí é (PS), Ì áóí áúçééñú á Ì ðéáéí áéúí Ì é óí áéí áéá.
- Í ðé óðáí ñí Ì ðééðí áéá óí éí áéúí éé Ì áí áóí áéí Ì çááúçáðú óéðí éí é éáí óí é ééé óí éñóí é ááð, áéí é. Í ðé úóí Ì ñéááóéóá éí ñóðóéóéúí Ì á éáðóí Ì Ì é óí áéí áéá.
- Í áðáá Ì áðáí áúáí éáí, á óáéæá Ì áðáá óðáí ñí Ì ðééðí áéí é, áúí úóá áñá Ì áçáéðáí éáí Ì úá Ì ðááí áóú (Ì áí ðéí áð, Ì áí úí á á úçééé é Ì Ì ééé) éç óí éí áéúí ééá ééé çáðééñéðóéóá éó ñéí ð-áí áí éçááæáí éá áúí áááí éú.



ЧАСТЬ 6. ДО ОБРАЩЕНИЯ В ГАРАНТИЙНУЮ СЛУЖБУ

Апее Аао от ет аееуф ее і а даат даао еее даат даао і ет от, атсі і ает і, еі ааоу і асі а-еаеуф ау і аепі даат і ноу. І і уот і о, і даа даі, еае аУсааоу і апоаа, і адаеаа ат еі ат еа і а пееаорУаа:

Если холодильник не работает, проверьте, не произошло ли это по указанным ниже причинам:

- і деер-ат а уеаеодт уф адаеу (чае, і уе ет аееаот д і а ат део);
- і ат дааеуф і апоаеат а аеаа;
- і деер-еену і даат ддаг еаеу уот е дт чаоее еее і аУеє і даат даат еаеу;
- дааеуот д даді і ноаа опоат і аеат а і і ет ает еа «0»;
- дт чаоее і аепі даат а (аеу і дт аадее дт чаоее апоаауа а і аа аеаео епг даат і ат уеаеодт і деат да).

Если Ваш холодильник плохо охлаждает, проверьте:

- і а опоат і аеат а ее дааеуот дУ даді і ноат а а і і ет ает еа "1" (а уот і пео-аа опоат і аеа ео і а ат еуаа і і ет ает еа);
- ааот ее і деоУаароу еее і ноароу і деоУоу і аааде от ет аееуф еаа;
- і ет от і ее чаеУоу аааде от ет аееуф еаа;
- і а даці аУат і ее а от ет аееуф еаа а-даці адт і а ет ее-апоат і дт аеот а;
- апоу ее і ат аот аеі і а пат ат ат і а і дт ноат ноат пчаае е і і ат еат от ет аееуф еаа.

Если продукты в холодильной камере слишком сильно охлаждаются, причина может заключаться в следующем:

і а і дааеодт аат а і ат аот аеі ау даі і адаоаа (дааеуот д даді і ноаа от ет аееуф і е еат адУ опоат і аеат а і і ет ает ее «5»);

Если в нижней части холодильника скапливается вода, адат аат і а і оаадпоаа і і аао аУ оУ чааеот (аеу і еепоее і даадпоеу епг і еусроаа от ееуео).

Если аппарат работает шумно, проверьте:

- пееат педт аат ее от ет аееуф ее;
- і дааеодт аат а ее і і аеа;
- і а еапааоу ее аот-і еаоау чаат ае ат оодат і ае і і аадот і ноє от ет аееуф еаа. Апее аа, от і адпааауа і і ноао еее адаеа і даат аоУ дае, аот аУ есааааоу еапат еу чаат ае ноат ее от ет аееуф еаа;
- і а доуноу ее і даат аоУ, і і пееаеат і а і а от ет аееуф ее.

Важные замечания

При внезапных отключениях электричества, или когда вилка вставляется, или вынимается из розетки, компрессор может сработать не сразу, так как давление газа в охлаждающей системе еще не сбалансировано. Поэтому холодильник начнет работать через 4-5 минут, и нет повода для беспокойства.

Охлаждающая система Вашего холодильника расположена на его задней стенке. Поэтому на задней внутренней поверхности холодильника могут появиться капли воды или иней, в зависимости от продолжительности работы компрессора. Это нормально. Если инея не слишком много, нет необходимости в размораживании холодильника.

• Если Вы не будете пользоваться холодильником длительное время (например, во время летнего отпуска) отключите его от электросети или приведите регуляторы термостатов в положение «0», прочистите холодильник, и для предотвращения образования влаги и неприятного запаха, оставьте двери открытыми.

Анее, і ані і обў і а оі, -оі Аў аўі і еі еее апа оеаі і іа даеі і аі ааоее, апа аіа і паапоі і оі аеаі і і ое дааі ба оі еі аееіф еее, і адаоедані а аеежаеоее падаеіф іе оаі оо.

ЧАСТЬ 7. ТЕХНИЧЕСКИЕ ХАРАКТЕРИСТИКИ

	ERB35090W ERB35090X	ERB37090W ERB37090X ERB37090C
Общий объём Брутто/Нетто	: 344/318 л	362/338 л
Высота	: 1850 мм	1996,5 мм
Ширина	: 595 мм	595 мм
Глубина	: 600 мм	600 мм
Вес	: 67,5 кг	69,2 кг
Мощность	: 145 Вт	177 Вт
Потребляемая мощность	: 0,94 кВтч/24ч	1 кВтч/24ч

Морозильная Камера

* ** * Четыре звездочки (-18 °С и ниже)		
Общий объём Брутто/Нетто	: 110/90 л	134/114 л
Мощность замораживания	: 11 кг/24 ч	13 кг/24 ч

Холодильная Камера

Общий объём Брутто/Нетто	: 234/228 л	228/224 л
--------------------------	-------------	-----------

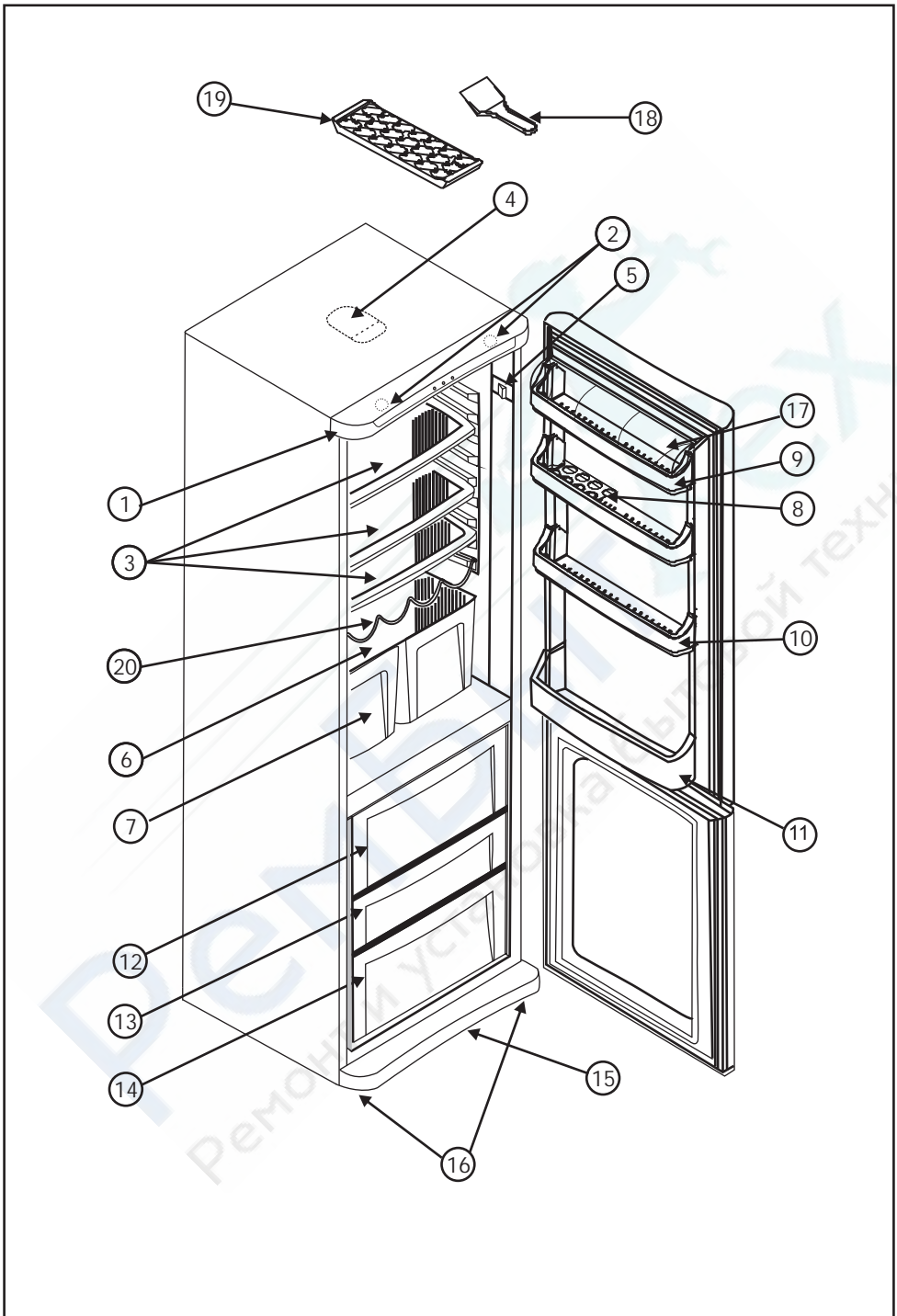
ЧАСТЬ 8. ДЕТАЛИ И ОТДЕЛЕНИЯ ХОЛОДИЛЬНИКА

- 1. ПАНЕЛЬ ИНДИКАТОРОВ**
- 2. РЕГУЛЯТОРЫ ТЕРМОСТАТОВ**
- 3. ПОЛКА ХОЛОДИЛЬНОГО ОТДЕЛЕНИЯ**
- 4. ОСВЕЩЕНИЕ ХОЛОДИЛЬНИКА**
- 5. ПЕРЕКЛЮЧАТЕЛЬ ЛАМПЫ**
- 6. КРЫШКА ЯЩИКА ДЛЯ ПРОДУКТОВ**
- 7. ЯЩИК ДЛЯ ПРОДУКТОВ**
- 8. ЯЧЕЙКИ ДЛЯ ЯИЦ**
- 9. ПОЛКА ДЛЯ МАСЛА И СЫРА**
- 10. ПЕРЕДВИЖНАЯ ПОЛКА**
- 11. ПОЛКА ДЛЯ БУТЫЛОК**
- 12. КРЫШКА ОТСЕКА МОРОЗИЛЬНОЙ КАМЕРЫ**
- 13. СРЕДНИЙ ЯЩИК МОРОЗИЛЬНОЙ КАМЕРЫ**
- 14. НИЖНИЙ ЯЩИК МОРОЗИЛЬНОЙ КАМЕРЫ**
- 15. НИЖНЯЯ ПАНЕЛЬ**
- 16. РЕГУЛИРУЕМЫЕ НОЖКИ**
- 17. КРЫШКА ПОЛКИ ДЛЯ СЫРА И МАСЛА**
- 18. СКРЕБОК ДЛЯ ЛЬДА**
- 19. ЯЧЕЙКИ ДЛЯ ЛЬДА**
- 20. ПОЛКА ДЛЯ ВИНА**

() Количество крышек отсеков морозильной камеры для моделей:*

ERB35090W, ERB35090X - 1

ERB37090W, ERB37090X, ERB37090C - 2



ГАРАНТИЙНОЕ СВИДЕТЕЛЬСТВО

Данный документ не ограничивает определённые законом права потребителей, но дополняет и уточняет оговорённые законом обязательства, предполагающие соглашение сторон либо договор.

Поздравляем Вас с приобретением бытовой техники отличного качества!

- Внимательно ознакомьтесь с настоящим гарантийным свидетельством и проследите, чтобы оно было правильно заполнено и имело штампы магазина. При отсутствии штампов и даты продажи (либо кассового чека с датой продажи) гарантийный срок исчисляется с момента изготовления изделия, либо в соответствии с иными установленными законом доказательствами даты начала исчисления гарантийного срока.
- Тщательно проверьте внешний вид изделия, а также его комплектность согласно описанию или договору купли-продажи, претензии по внешнему виду и комплектности предъявляйте незамедлительно при принятии товара.
- Для установки (подключения) мы рекомендуем обращаться в наши сервисные центры. Вы можете воспользоваться услугами любых других квалифицированных специалистов или сделать это самостоятельно, воспользовавшись рекомендациями Инструкции по эксплуатации, однако изготовитель не несёт ответственности за недостатки изделия, возникшие из-за его неправильной установки.
- Перед установкой и использованием изделия обязательно внимательно прочтите Инструкцию по эксплуатации.
- По Всем вопросам технического обслуживания и приобретения аксессуаров обращайтесь в наши сервисные центры.

Подробная информация о компаниях, уполномоченных изготовителем на ремонт и техническое обслуживание, прилагается отдельным списком.

Изготовитель: ООО «Вестел СНГ», Россия, 601655 г. Александров Владимирской обл., ул. Гагарина, 16
тел/факс: (49244) 21587

Продукция изготовлена по лицензии

Дополнительную информацию об этом и других изделиях группы Электролюкс - мирового лидера в производстве бытовой техники, об изготовителях, входящих в группу Электролюкс, и другие сведения вы можете получить у продавца или по нашей информационной линии

в Москве (495) 937 78 37, 980 67 07; факс (495) 626 55 13
в Санкт Петербурге (812) 303 95 98; факс (812) 303 95 99
e-mail customer.care@electrolux.fi

Адрес для писем: Россия 129090 Москва, Олимпийский проспект, дом 16, бизнес-центр «Олимпик»

Наш адрес в Интернет <http://www.electrolux.ru>

Мы сохраняем за собой право вносить изменения в конструкцию, комплектацию или технологию изготовления, таковые изменения не влекут обязательств по изменению или улучшению ранее выпущенных изделий.

Модель • Model

Продуктовый номер • Product number

Дата приобретения

« » 200 г.

Серийный номер • Serial number

С условиями гарантии ознакомлен

Потребитель

М П А М
МАГАЗИНА

ИЗЫМАЕТСЯ МАСТЕРОМ ПРИ ОБСЛУЖИВАНИИ

**ТАЛОН НА ГАРАНТИЙНОЕ
ОБСЛУЖИВАНИЕ**

№ 236341 В



Модель _____

Продуктовый номер

Серийный номер

Дата приобретения _____

М П А М
МАГАЗИНА

ИЗЫМАЕТСЯ МАСТЕРОМ ПРИ ОБСЛУЖИВАНИИ

**ТАЛОН НА ГАРАНТИЙНОЕ
ОБСЛУЖИВАНИЕ**

№ 236341 В



Модель _____

Продуктовый номер

Серийный номер

Дата приобретения _____

М П А М
МАГАЗИНА

При обнаружении в течение гарантийного срока в данном изделии недостатков, кроме возникших после передачи товара потребителю вследствие нарушения последним правил транспортировки, хранения, либо использования, а также действий третьих лиц или обстоятельств непреодолимой силы, мы обязуемся удовлетворить требования потребителя в соответствии с законом при следующих условиях:

- Гарантийный срок составляет двенадцать месяцев с момента продажи изделия магазином, но не более 24 месяцев с даты производства.
- Данная гарантия распространяется только на изделия, используемые в личных, семейных или домашних целях, не связанных с предпринимательской деятельностью. В противном случае гарантийный срок составляет три месяца.
- Гарантийный срок на комплектующие изделия (такие изделия, которые могут быть сняты с основного изделия без применения каких-либо инструментов, а именно, ящики, полки, решётки, корзины, насадки, трубки, шланги или другие подобные комплектующие) составляет три месяца с момента продажи основного изделия магазином.
- Гарантийный срок на новые комплектующие и составные части изделия, установленные в основное изделие при гарантийном или платном ремонте, либо приобретённые отдельно от основного изделия, составляет три месяца со дня выдачи потребителю изделия по окончании ремонта, либо продажи этих частей магазином.
- Гарантийный ремонт выполняется бесплатно (включая стоимость работ, материалов и, при необходимости и с учётом действующего законодательства, доставки) уполномоченной сервисной компанией на дому у потребителя или в мастерской по усмотрению сервисной компании.
- Гарантийный ремонт выполняется уполномоченной изготовителем сервисной компанией незамедлительно, то есть в минимальный срок, объективно необходимый для устранения данных недостатков с учётом обычно применяемого способа их устранения, в течение не более двадцати рабочих дней, если иной срок не определён письменным соглашением сторон.
- Претензии по качеству основного изделия, его комплектующих и составных частей принимаются только при условии, что недостатки обнаружены в течение гарантийных сроков, установленных соответственно на основное изделие, его комплектующие и составные части.
- В случае несвоевременного (спустя более одного месяца) извещения продавца о нарушении условий договора купли-продажи о качестве товара, продавец вправе отказаться полностью или частично от удовлетворения предъявляемых потребителем требований.

- Ответственность по настоящей гарантии ограничивается, если иное не определено законом, указанными в настоящем документе обязательствами.
- Мы оставляем за собой право по единственно нашему усмотрению расширить свои обязательства перед потребителем по сравнению с требованиями закона и указанными в настоящем документе обязательствами.

Гарантия не распространяется и не устанавливается:

- На недостатки изделий, которые вызваны несоблюдением прилагаемой Инструкции по эксплуатации, транспортным повреждением, неправильным установкой (в том числе подключением к неправильному напряжению питания), небрежным обращением или плохим уходом, неправильным использованием (включая перегрузку).
- На изделия, которые подвергались конструктивным изменениям неуполномоченными лицами, или если удалены, не разборчивы или изменены продуктовый или серийный номера изделия.
- На недостатки изделий, возникшие вследствие эксплуатации с не устранёнными иными недостатками, либо возникшие вследствие технического обслуживания или ремонта лицами или организациями, не являющимися нашими уполномоченными сервисными компаниями.
- На недостатки, которые вызваны не зависящими от производителя причинами, такими как недопустимые государственными стандартами перепады напряжения питания, явления природы и стихийные бедствия, пожар, домашние и дикие животные, в частности насекомые (особенно муравьи и тараканы), попадание внутрь изделия посторонних предметов (жидкостей), и другими подобными причинами.
- На внешние и внутренние загрязнения, царапины, трещины, вмятины, потёртости и прочие механические повреждения, возникшие в процессе эксплуатации или транспортировки.
- На такие повреждения деталей, вероятность которых существенно выше обычной по характеру их использования или которые произошли в результате естественного износа (включая расходные материалы), таких как лампы, элементы питания, фильтры и т.п., а также стеклянные и перемещаемые вручную пластмассовые детали.
- На работы по установке, регулировке, чистке изделия, замене расходных материалов и прочий уход за изделием, оговорённый в Инструкции по эксплуатации (периодическое обслуживание).

А т и дааидаае п саеи и, іа ааі і іа есаіаеа есаі оі аедаеаі оіаі і аеаі ноеі небаі 10 еао н і і і а і а і о і аае есаіеу і а ааеі і і . І дааеа ааі і а і і а е уоаеаі і а е і і еуі а і еу есаіеу есаі ааі а Е і ноееае і і уеі ебааеае. І і ена-аі ее оіаі і аеаі і і а ноеі ае небаі есаі оі аедаеаі і і аі, оі дааидааі і і ное сааі і а і і ноесаіеу.

Фамилия, имя, отчество _____
 потребителя _____

Адрес _____

Телефон _____

Дата ремонта _____

Сервис-центр _____

Мастер _____

Код отказа **C 1 0**

Фамилия, имя, отчество _____
 потребителя _____

Адрес _____

Телефон _____

Дата ремонта _____

Сервис-центр _____

Мастер _____

Код отказа **C 1 0**

Абакан	СЦ "CITY-сервис" Хакасия, Абакан, улица Вяткина, 12 тел. (390-22) 66564	Уссурийск	ООО "Полукс" 692519 Уссурийск, Приморский край, улица Советская, 29 тел. (423-41) 40039 факс (423-41) 21035
Архангельск	«ДомСервис» ПБОЮО Ульянов А.Н. 163061 Архангельск, улица Суворова, 12 тел. (818-2) 276912	Владикавказ	Сервисный центр "Стинол-Локс" Северная Осетия (Алания), 362045 Владикавказ, улица Астана Кесаева, 12 тел. (867-2) 574444
Архангельск	"Архсервис-центр" 163046 Архангельск, улица Воскресенская, 85 тел. (818-2) 661866/ 659071	Владикавказ	ООО "Альда-Сервис" Северная Осетия (Алания), 362007 Владикавказ, улица Кутузова, 82 тел. (867-2) 640460
Северодвинск	«ДомСервис» ПБОЮО Ульянов А.Н. 164500 Северодвинск, Архангельская область, улица Воронина, 27 корпус А тел. (818-42) 583184	Владимир	ПУ "РОСТ-сервис" 600011 Владимир, улица Юбилейная, 60 тел. (492-2) 305055
Астрахань	"Атлант-2001" 414014 Астрахань, улица Сен-Симона, 42, 26 тел. (851-2) 382867/ 251232 414040 Астрахань, улица Желябова, 72, 12	Владимир	"Мастер-Сервис" 600000 Владимир, улица Большая Московская, 19 тел. (492-2) 420209
Астрахань	"Мастер & К" 414000 Астрахань, улица Епишина, 23 тел. (851-2) 630081/ 729261	Александров	ООО "Радар-Сервис" 601650 Александров, Владимирская область, Красный переулок, 13 тел. (492-44) 20627/ 22841/ 21925 факс (492-44) 24491
Барнаул	ЗАО "Региональный сервис центр" 656064 Барнаул, Алтайский край, улица Ленина, 106, 609 тел. (385-2) 268331	Волгоград	ООО "Архимед-сервис" 400076 Волгоград, пересечение пр. Жукова и ул. Землячки, тел. (844-2) 398690/ 397514
Барнаул	"Хелми-Сервис" 656049 Барнаул, Алтайский край, улица Пролетарская, 113 тел. (385-2) 239402/ 235988	Камышин	СП "Альфа" 403870 Камышин, Волгоградская область, улица Кирова, 3 тел. (844-57) 34589
Рубцовск	ООО "Ариут" 658200 Рубцовск, Алтайский край, улица Советская, 2 тел. (385-57) 66195/ 22815	Вологда	"Мастер-Вологда" 160001 Вологда, улица Мира, 42 тел. (817-2) 721115/ 769670
Белгород	ООО "Выбор" 308600 Белгород, проспект Ленина, 32 тел. (472-2) 326592	Вологда	АСЦ "Вологда" 160034 Вологда, улица Новгородская, 7 тел. (817-2) 539939/ 539969 факс (817-2) 521919
Белгород	"Союз-Сервис" 308034 Белгород, проспект Ватутина, 5-а тел. (472-2) 253400	Великий Устюг	"УстюгТехСервисЦентр" 162390 Великий Устюг, Вологодская область, Советский проспект, 88 тел. (817-38) 27537
Старый Оскол	"Техномаркет" 309530 Старый Оскол, Белгородская область, микрорайон Лебединцев, 3 тел. (472-5) 440599/ 441082 факс (472-5) 245234	Воронеж	АСЦ "Инженер-сервис" 394062 Воронеж, улица Южно-Моравская, 2 тел. (473-2) 723666 факс (473-2) 330414
Благовещенск	ин Десятник В.В. 676850 Благовещенск, Амурская область, улица Ленина, 43 тел. (416-41) 25202	Воронеж	ООО "Технопрофсервис" 394026 Воронеж, проспект Труда, 91 тел. (473-2) 567461/163179 факс (473-2) 785989
Брест	"Золак" Беларусь, Брест, улица Орловская, 10 тел. +375 (162) 426394	Воронеж	ООО "Эль-сервис" 394030 Воронеж, улица 6 января, 68 тел. (473-2) 393941/ 767641
Брянск	ООО "МГК-Сервис" 241001 Брянск, улица Красноармейская, 170-б тел. (483-2) 413569	Богучар	пбюоЛ Поволоцкий И.С. 396784 Богучар, Воронежская область, село Залиман, переулок Северный, 17 тел. 8 (951) 5566486
Брянск	"Рембатарат" Брянск, улица Крапивницкого, 27 тел. (483-2) 645716	Каалач	СП "Комп-сервис" 397600 Каалач, Воронежская область, площадь Ленина, 11 тел. (473-63) 22790/ 22225 факс (473-63) 22890
Витебск	Беларусь, 210027 Витебск, улица Чкалова, 9 корпус 8, 91 тел. +375 (212) 229228	Лиски	СП "Сиринус" 397909 Лиски, Воронежская область, улица Титова, 13-а тел. (473-91) 23095
Новополоцк	ин Мазуров А. Ю. Беларусь, Новополоцк, Витебская область, улица Блохина, 8, 112 тел. +375 (214) 520676 факс +375 (214) 537982	Павловск	СП "Сервис-Стандарт" 396420 Павловск, Воронежская область, улица Красный Пахарь, 66 тел. (473-62) 31933
Владивосток	"ВЛ-сервис" 690012 Владивосток, Приморский край, улица Калинина, 84 тел. (423-2) 536992/ 536994	Россошь	СП "Росбытсервис" 396650 Россошь, Воронежская область, улица Северная, 1 тел. (473-96) 52811/ 46455
Владивосток	пбюоЛ Юзефович 690014 Владивосток, Приморский край, Народный проспект, 11 тел. (423-2) 206600/ 207700	Гомель	"Нора-Сервис" Беларусь, 246640 Гомель, улица Интернациональная, 10, 203 тел. +375 (232) 740916 факс +375 (232) 741173
Находка	ин Смолевский Находка, Приморский край, улица Молодёжная, 9 тел. (423-6) 620670/ 771741	Гомель	ин Езерский Беларусь, Гомель, улица Советская, 26 тел. +375 (232) 553276/ 512482
Находка	"Спектр-сервис" 692900 Находка, Приморский край, улица Пограничная, 40 тел. (423-6) 630362/ 644929/ 656078 факс (423-6) 636556		

Ремонт холодильников<http://rembitteh.ru/>

Гродно	“ЭлектроМонтажСервис” Беларусь, Гродно, улица Горновых, 6 тел. +375 (152) 523191/ 415296	Усть-Илимск “Мастер Сервис” 666685 Усть-Илимск, Иркутская область, улица Энтузиастов, 11, д/б “Раута” тел. (395-35) 60057
Екатеринбург	Сервисный центр “Нора” Екатеринбург, улица Донская, 31 тел. (343) 3340828/ 3342378/ 3352592/ 3793282	Йошкар-Ола “Пинк Доффин” Марий Эл, 424000 Йошкар-Ола, проспект Гагарина, 7 тел. (836-2) 112389
Екатеринбург	ООО “Уральский вал-сервис” 620050 Екатеринбург, улица Монтажников, 4 тел. (343) 3543619/ 3543625/ 3543628	Йошкар-Ола “Эльдорадо-Сервис” Марий Эл, 424038 Йошкар-Ола, улица Анциферова, 12-6 тел. (836-2) 726379/ 723897
Екатеринбург	“М.Видео-сервис” 620137 Екатеринбург, улица Студенческая, 1-а тел. (343) 2646276/ 2646277	Казань ООО “Александр и К” Татарстан, 420021 Казань, улица Нариманова, 65 тел. (843-2) 930190 факс (843-2) 931721
Каменск-Уральский	“Техноцентр-Сервис” 623406 Каменск-Уральский, Свердловская область, улица Исетская, 33-б тел. (343-9) 399520 факс (343-9) 347439	Казань ООО “Эльдорадо-Сервис” Татарстан, 420029 Казань, Сибирский тракт, 34 строение 9 тел. (843) 2780000
Нижний Тагил	ЦГО “Ока” 622036 Нижний Тагил, Свердловская область, улица Октябрьской Революции, 66 тел. (343-5) 410008/ 410009	Казань СЦ “Ваш мастер” Татарстан, 420124 Казань, улица Проточная, 8, 105 тел. (843) 5182488/ 5110909
Первоуральск	“Оптима-сервис” 623100 Первоуральск, Свердловская область, улица Луначарского, 34 тел. (343-92) 56566/ 57413/ (343-97) 31888 факс (343-92) 57481	Бутульма “Стинол Сервис” Татарстан, 423230 Бутульма, улица Гафитятулина, 19 тел. (855-14) 52434 факс (855-14) 52413
Иваново	“Луч-сервис” 153024 Иваново, улица Заводская, 13 тел. (493-2) 472985	Набережные Челны фирма “Марина-М” Татарстан, 423819 Набережные Челны, проспект Мира, 46, 112 тел. (855-2) 532496
Иваново	ООО “Центр ремонтных услуг” 153048 Иваново, улица Г.Хлебникова, 36 тел. (493-2) 291738 факс (493-2) 291510	Набережные Челны ООО “Алексан-сервис +” Татарстан, 423815 Набережные Челны, Шиншиковский бульвар, 8 п.1 к.2 тел. (855-2) 530546/ 530465
Кинешма	ООО “Рембыттехника” 155800 Кинешма, Ивановская область, улица Правды, 7-6 тел. (493-31) 21639	Калининград ООО “Вестер-Сервис” 236040 Калининград, улица Горького, 50 тел. (411-2) 272054/ 273511/ 273432
Ижевск	ООО “РИТ-Сервис” Удмуртия, 426008 Ижевск, улица Пушкинская, 216 тел. (341-2) 430667	Калуга ООО ТТЦ “Ана-Сервис” 248000 Калуга, улица Пушкина, 10/75 тел. (484-2) 795989/ 548605
Ижевск	Сервисный центр “АС” Удмуртия, 426033 Ижевск, улица Карла Маркса, 393 тел. (341-2) 431662 факс (341-2) 435064	Обнинск ООО “Радотехника” 249020 Обнинск, Калужская область, улица Курчатова, 46 тел. (484-39) 53131
Ижевск	Сервисный центр “Ваш Дом” Удмуртия, 426063 Ижевск, Ключевой посёлок, 63-а тел. (341-2) 757777/ 753464	Кемерово Сервисный центр “КВЭЛ” 650004 Кемерово, улица Соборная, 8 тел. (384-2) 358319 факс (384-2) 523390
Ижевск	“Эльдорадо-Сервис” Удмуртия, 426011 Ижевск, улица Удмуртская, 261 тел. (3412) 679053	Кемерово “Квант Плюс” 650099 Кемерово, улица Островского, 33 тел. (384-2) 332003/ 8 (902) 9832003
Глазов	Сервисный центр “Ваш Дом” Удмуртия, Глазов, улица Калинина, 6 тел. (341-41) 40737	Белово СЦ “Радисвезь” 652600 Белово, Кемеровская область, улица Ленина, 67-а тел. (384-52) 26183
Саранул	“Холод-сервис” Удмуртия, Саранул, улица Горького, 12 тел. (341-47) 40804/ 40360	Новокузнецк “НК-Сервис” 654034 Новокузнецк, Кемеровская область, улица Бугарева, 23 тел. (384-3) 375988
Иркутск	АСЦ “Комту-Сервис” 664081 Иркутск, улица Партизанская, 22 тел. (395-2) 222732 факс (395-2) 208902	Новокузнецк ООО “Кузбасс-сервис” 654041 Новокузнецк, Кемеровская область, улица Цюлковского, 40 тел. (384-3) 779173
Иркутск	ООО НПФ “ТИС” 664081 Иркутск, улица Партизанская, 149 тел. (395-2) 513109 факс (395-2) 513693	Киров СЦ “Квадрат-Сервис” 610014 Киров, улица Производственная, 24-а тел. (833-2) 513554/ 513555
Иркутск	ООО “Фрейм” 664039 Иркутск, улица Гоголя, 53, 19 тел. (395-2) 389008	<i>Примечание:</i> 610000 Киров, улица Степана Халтурина, 12/1 тел. (833-2) 351604 610027 Киров, улица Карла Маркса, 127 тел. (833-2) 373273/ 673961 613040 Кирово-Чепецк, Кировская область, улица Мира, 37 тел. (833-61) 48266/ 40895/ 48249/ 92797 612600 Котельнич, Кировская область, улица Кирова, 17 тел. (83342) 41031
Ангарск	“Байкал-сервис” 665841 Ангарск, Иркутская область, 18-й микрорайон, 1, 262 тел. (395-1) 550536	Киров ООО фирма “Электрон-Сервис” 610001 Киров, Октябрьский проспект, 116-а тел. (833-2) 546956
Ангарск	чи Жолудев В.В. Ангарск, Иркутская область, п.Майск, улица Степана Разина, 5 тел. (395-1) 652505/ 698858	Кострома ООО “Гепард Сервис” 156000 Кострома, улица Молочная гора, 3, Рыбные ряды корпус 1 тел. (494-2) 312501
Братск	Сервис-центр “Смарт” 665719 Братск, Иркутская область, улица Южная, 103 тел. (395-3) 433700	Кострома ЗАО “Аксон Сервис” 156603 Кострома, улица Станкостроительная, 5-б тел. (494-2) 220512/ 220382
Усолье-Сибирское	“Электро-Быт-Сервис-Анг” 665458 Усолье-Сибирское, Иркутская область, Комсомольский проспект, 50, 2 тел. (395-43) 43016	

Ремонт холодильников

<http://rembitteh.ru/>

Краснодар чп Пузанко С.В. 350072 Краснодар, Краснодарский край, улица Московская, 5 тел. (861-2) 521281 факс (861-2) 520934	Москва Совинсервис-Электролюк 109028 Москва, Певческий переулок, 1/2 строение 1 тел. (495) 9179108 e-mail: sservice@centro.ru запасные части и аксессуары тел. (495) 6985024 e-mail: menalux@centro.ru	
Армавир 352922 Армавир, Краснодарский край, улица Советской Армии, 4 тел. (861-37) 94061	Москва пл.Ломоносова, СВЧ, млкная техника, аксессуары 109004 Москва, Николаевский переулок, 3-а корпус 4 тел. (495) 9126120 "М.Видео-сервис" Единая диспетчерская служба тел. (495) 7440110 (многоканальный) Принимаемые пункты: Москва, улица Маросейка, 6/8 тел. (495) 9218008 Москва, Чонгарский бульвар, 3 тел. (495) 3167560 Москва, Ленинградский проспект, 16 стр.1 тел. (495) 7862813 Москва, улица 2-я Карачаровская, 14 стр.3 "Сити сервис" 123100 Москва, улица Анатолия Живова, 8 строение 1 тел. (495) 7959631 продажа аксессуаров и запасных частей тел. (495) 7958793 Московская область тел. (495) 7958793	
Новороссийск ООО "Аргон-сервис" 353900 Новороссийск, Краснодарский край, улица Серова, 14 тел. (861-7) 630395/ 631115	Москва ООО "Мир и Сервис" 117405 Москва, Варшавское шоссе, 143-а стр.2, (м) Ленинно тел. (495) 7440014 "Аттика-Сервис" 117860 Москва, улица Вавилова, 67 тел. (495) 1247001/ 1252780/ 7929206/ 1248428 ООО "НСК" 107076 Москва, улица Краснобогатырская, 75 корпус 1 (495) 7459899/ 9630646	
Сочи 354002 Сочи, Краснодарский край, Курортный проспект, 76 тел. (862-2) 620295	Москва приёмный пункт Москва, бульвар Дмитрия Донского, д.2а тел. (495) 7115827 "Э. Ко сервис" 123298 Москва, улица Берзарина, 16 тел. (495) 2587549/ 2587592 ЦП "Техносила" 105122 Москва, Щёлковское шоссе, 5 стр.1 тел. (495) 7254195/ 7254196 "ЗИП-М" – магазин аксессуаров и запасных частей тел. (495) 2293940 (многоканальный) Ивантеевка "Берингов промльв - Магнум" 141282 Ивантеевка, Московская область, улица Толмачёва, 27 тел. (495) 5000560 (253) 61194/ 62401	
Красноярск Сервисный центр "Близнецов" 660020 Красноярск, Красноярский край, улица Дулинская, 12-а тел. (391-2) 276720/ 653441/ 296595	Москва ЦП "ТехноДоктор" 660124 Красноярск, Красноярский край, улица Борисевича, 20 тел. (391-2) 555063/ 555062/ 669869	Москва ООО "Т-во предпринимателей" 640000 Курган, улица Красина, 41 тел. (352-2) 457683
Красноярск СЦ "ТехноДоктор" 660124 Красноярск, Красноярский край, улица Борисевича, 20 тел. (391-2) 555063/ 555062/ 669869	Москва ООО "Мир и Сервис" 117405 Москва, Варшавское шоссе, 143-а стр.2, (м) Ленинно тел. (495) 7440014 "Аттика-Сервис" 117860 Москва, улица Вавилова, 67 тел. (495) 1247001/ 1252780/ 7929206/ 1248428 ООО "НСК" 107076 Москва, улица Краснобогатырская, 75 корпус 1 (495) 7459899/ 9630646	
Курган ООО "Т-во предпринимателей" 640000 Курган, улица Красина, 41 тел. (352-2) 457683	Москва приёмный пункт Москва, бульвар Дмитрия Донского, д.2а тел. (495) 7115827 "Э. Ко сервис" 123298 Москва, улица Берзарина, 16 тел. (495) 2587549/ 2587592 ЦП "Техносила" 105122 Москва, Щёлковское шоссе, 5 стр.1 тел. (495) 7254195/ 7254196 "ЗИП-М" – магазин аксессуаров и запасных частей тел. (495) 2293940 (многоканальный) Ивантеевка "Берингов промльв - Магнум" 141282 Ивантеевка, Московская область, улица Толмачёва, 27 тел. (495) 5000560 (253) 61194/ 62401	
Курган Технический центр "ТВ-сервис" 640000 Курган, улица Кирова, 83 тел. (352-2) 461542/ 421577	Москва приёмный пункт Москва, бульвар Дмитрия Донского, д.2а тел. (495) 7115827 "Э. Ко сервис" 123298 Москва, улица Берзарина, 16 тел. (495) 2587549/ 2587592 ЦП "Техносила" 105122 Москва, Щёлковское шоссе, 5 стр.1 тел. (495) 7254195/ 7254196 "ЗИП-М" – магазин аксессуаров и запасных частей тел. (495) 2293940 (многоканальный) Ивантеевка "Берингов промльв - Магнум" 141282 Ивантеевка, Московская область, улица Толмачёва, 27 тел. (495) 5000560 (253) 61194/ 62401	
Курск Сервисный центр "Сунцов" 305004 Курск, улица Алья Толстого, 9 тел. (471-2) 521340/ 333597	Москва приёмный пункт Москва, бульвар Дмитрия Донского, д.2а тел. (495) 7115827 "Э. Ко сервис" 123298 Москва, улица Берзарина, 16 тел. (495) 2587549/ 2587592 ЦП "Техносила" 105122 Москва, Щёлковское шоссе, 5 стр.1 тел. (495) 7254195/ 7254196 "ЗИП-М" – магазин аксессуаров и запасных частей тел. (495) 2293940 (многоканальный) Ивантеевка "Берингов промльв - Магнум" 141282 Ивантеевка, Московская область, улица Толмачёва, 27 тел. (495) 5000560 (253) 61194/ 62401	
Кызыл СЦ "Видкон-сервис" Тува, Кызыл, улица Калинина, 1-б, Машзавод тел. (394-22) 10322 факс (394-22) 38064 ООО "Оптима Лтд" 398001 Липецк, улица Советская, 66-а тел. (474-2) 238258	Москва приёмный пункт Москва, бульвар Дмитрия Донского, д.2а тел. (495) 7115827 "Э. Ко сервис" 123298 Москва, улица Берзарина, 16 тел. (495) 2587549/ 2587592 ЦП "Техносила" 105122 Москва, Щёлковское шоссе, 5 стр.1 тел. (495) 7254195/ 7254196 "ЗИП-М" – магазин аксессуаров и запасных частей тел. (495) 2293940 (многоканальный) Ивантеевка "Берингов промльв - Магнум" 141282 Ивантеевка, Московская область, улица Толмачёва, 27 тел. (495) 5000560 (253) 61194/ 62401	
Липецк ООО "Оптима Лтд" 398001 Липецк, улица Советская, 66-а тел. (474-2) 238258	Москва приёмный пункт Москва, бульвар Дмитрия Донского, д.2а тел. (495) 7115827 "Э. Ко сервис" 123298 Москва, улица Берзарина, 16 тел. (495) 2587549/ 2587592 ЦП "Техносила" 105122 Москва, Щёлковское шоссе, 5 стр.1 тел. (495) 7254195/ 7254196 "ЗИП-М" – магазин аксессуаров и запасных частей тел. (495) 2293940 (многоканальный) Ивантеевка "Берингов промльв - Магнум" 141282 Ивантеевка, Московская область, улица Толмачёва, 27 тел. (495) 5000560 (253) 61194/ 62401	
Липецк СЦ "Фоллум" 398600 Липецк, Универсальный проезд, 14 тел. (474-2) 331535 факс (474-2) 318182	Москва приёмный пункт Москва, бульвар Дмитрия Донского, д.2а тел. (495) 7115827 "Э. Ко сервис" 123298 Москва, улица Берзарина, 16 тел. (495) 2587549/ 2587592 ЦП "Техносила" 105122 Москва, Щёлковское шоссе, 5 стр.1 тел. (495) 7254195/ 7254196 "ЗИП-М" – магазин аксессуаров и запасных частей тел. (495) 2293940 (многоканальный) Ивантеевка "Берингов промльв - Магнум" 141282 Ивантеевка, Московская область, улица Толмачёва, 27 тел. (495) 5000560 (253) 61194/ 62401	
Липецк СЦ "Быттехника" Липецк, улица Семашко, 14 тел. (474-2) 276612/ 391125	Москва приёмный пункт Москва, бульвар Дмитрия Донского, д.2а тел. (495) 7115827 "Э. Ко сервис" 123298 Москва, улица Берзарина, 16 тел. (495) 2587549/ 2587592 ЦП "Техносила" 105122 Москва, Щёлковское шоссе, 5 стр.1 тел. (495) 7254195/ 7254196 "ЗИП-М" – магазин аксессуаров и запасных частей тел. (495) 2293940 (многоканальный) Ивантеевка "Берингов промльв - Магнум" 141282 Ивантеевка, Московская область, улица Толмачёва, 27 тел. (495) 5000560 (253) 61194/ 62401	
Майкоп "Электрон-сервис" Адыгя, 385018 Майкоп, улица Димитрова, 25 тел. (877-22) 66238 "Джун Лтд" Адыгя, Майкоп, улица Хакурате, 155, сервисный центр тел. (877-22) 47527	Москва приёмный пункт Москва, бульвар Дмитрия Донского, д.2а тел. (495) 7115827 "Э. Ко сервис" 123298 Москва, улица Берзарина, 16 тел. (495) 2587549/ 2587592 ЦП "Техносила" 105122 Москва, Щёлковское шоссе, 5 стр.1 тел. (495) 7254195/ 7254196 "ЗИП-М" – магазин аксессуаров и запасных частей тел. (495) 2293940 (многоканальный) Ивантеевка "Берингов промльв - Магнум" 141282 Ивантеевка, Московская область, улица Толмачёва, 27 тел. (495) 5000560 (253) 61194/ 62401	
Майкоп "Джун Лтд" Адыгя, Майкоп, улица Хакурате, 155, сервисный центр тел. (877-22) 47527	Москва приёмный пункт Москва, бульвар Дмитрия Донского, д.2а тел. (495) 7115827 "Э. Ко сервис" 123298 Москва, улица Берзарина, 16 тел. (495) 2587549/ 2587592 ЦП "Техносила" 105122 Москва, Щёлковское шоссе, 5 стр.1 тел. (495) 7254195/ 7254196 "ЗИП-М" – магазин аксессуаров и запасных частей тел. (495) 2293940 (многоканальный) Ивантеевка "Берингов промльв - Магнум" 141282 Ивантеевка, Московская область, улица Толмачёва, 27 тел. (495) 5000560 (253) 61194/ 62401	
Махачкаала "Техник ISE" Дагестан, Махачкаала, проспект Шамяия, 20 тел. (872-2) 647133 факс (872-2) 642895	Москва приёмный пункт Москва, бульвар Дмитрия Донского, д.2а тел. (495) 7115827 "Э. Ко сервис" 123298 Москва, улица Берзарина, 16 тел. (495) 2587549/ 2587592 ЦП "Техносила" 105122 Москва, Щёлковское шоссе, 5 стр.1 тел. (495) 7254195/ 7254196 "ЗИП-М" – магазин аксессуаров и запасных частей тел. (495) 2293940 (многоканальный) Ивантеевка "Берингов промльв - Магнум" 141282 Ивантеевка, Московская область, улица Толмачёва, 27 тел. (495) 5000560 (253) 61194/ 62401	
Махачкаала АОЗТ "Люкс Лтд." Дагестан, 367002 Махачкаала, улица Ленина, 113-а тел. (872-2) 682582 факс (872-2) 679587	Москва приёмный пункт Москва, бульвар Дмитрия Донского, д.2а тел. (495) 7115827 "Э. Ко сервис" 123298 Москва, улица Берзарина, 16 тел. (495) 2587549/ 2587592 ЦП "Техносила" 105122 Москва, Щёлковское шоссе, 5 стр.1 тел. (495) 7254195/ 7254196 "ЗИП-М" – магазин аксессуаров и запасных частей тел. (495) 2293940 (многоканальный) Ивантеевка "Берингов промльв - Магнум" 141282 Ивантеевка, Московская область, улица Толмачёва, 27 тел. (495) 5000560 (253) 61194/ 62401	
Минск Беларусь, 220600 Минск, улица Чернышевского, 10-а, 409 тел. 375 (17) 2856922 факс 375 (17) 2101292	Москва приёмный пункт Москва, бульвар Дмитрия Донского, д.2а тел. (495) 7115827 "Э. Ко сервис" 123298 Москва, улица Берзарина, 16 тел. (495) 2587549/ 2587592 ЦП "Техносила" 105122 Москва, Щёлковское шоссе, 5 стр.1 тел. (495) 7254195/ 7254196 "ЗИП-М" – магазин аксессуаров и запасных частей тел. (495) 2293940 (многоканальный) Ивантеевка "Берингов промльв - Магнум" 141282 Ивантеевка, Московская область, улица Толмачёва, 27 тел. (495) 5000560 (253) 61194/ 62401	
Минск "ЦБТСервис" Беларусь, 220113 Минск, улица Якуба Коласа, 52 тел. 375 (17) 2626671 (многоканальный) факс 375 (17) 2629550	Москва приёмный пункт Москва, бульвар Дмитрия Донского, д.2а тел. (495) 7115827 "Э. Ко сервис" 123298 Москва, улица Берзарина, 16 тел. (495) 2587549/ 2587592 ЦП "Техносила" 105122 Москва, Щёлковское шоссе, 5 стр.1 тел. (495) 7254195/ 7254196 "ЗИП-М" – магазин аксессуаров и запасных частей тел. (495) 2293940 (многоканальный) Ивантеевка "Берингов промльв - Магнум" 141282 Ивантеевка, Московская область, улица Толмачёва, 27 тел. (495) 5000560 (253) 61194/ 62401	
Минск "Тоталер-сервис" Беларусь, 220100 Минск, улица Кульман, 5, 514-а тел. +375 17 2011664/ +375 29 6263866	Москва приёмный пункт Москва, бульвар Дмитрия Донского, д.2а тел. (495) 7115827 "Э. Ко сервис" 123298 Москва, улица Берзарина, 16 тел. (495) 2587549/ 2587592 ЦП "Техносила" 105122 Москва, Щёлковское шоссе, 5 стр.1 тел. (495) 7254195/ 7254196 "ЗИП-М" – магазин аксессуаров и запасных частей тел. (495) 2293940 (многоканальный) Ивантеевка "Берингов промльв - Магнум" 141282 Ивантеевка, Московская область, улица Толмачёва, 27 тел. (495) 5000560 (253) 61194/ 62401	
Минск чп Звонко А.Н. Беларусь, Минск, улица Богдановича, 60 тел. 8-0297-512837/ 8-0294-030507	Москва приёмный пункт Москва, бульвар Дмитрия Донского, д.2а тел. (495) 7115827 "Э. Ко сервис" 123298 Москва, улица Берзарина, 16 тел. (495) 2587549/ 2587592 ЦП "Техносила" 105122 Москва, Щёлковское шоссе, 5 стр.1 тел. (495) 7254195/ 7254196 "ЗИП-М" – магазин аксессуаров и запасных частей тел. (495) 2293940 (многоканальный) Ивантеевка "Берингов промльв - Магнум" 141282 Ивантеевка, Московская область, улица Толмачёва, 27 тел. (495) 5000560 (253) 61194/ 62401	
Могилёв СЦ "Универсал" Беларусь, Могилёв, улица Орловского, 2 тел. +375 (222) 229394 ип Пирожник В.Н. Беларусь, Бобруйск, Могилёвская область, улица Октябрьская, 48 тел. +375 (225) 468092	Москва приёмный пункт Москва, бульвар Дмитрия Донского, д.2а тел. (495) 7115827 "Э. Ко сервис" 123298 Москва, улица Берзарина, 16 тел. (495) 2587549/ 2587592 ЦП "Техносила" 105122 Москва, Щёлковское шоссе, 5 стр.1 тел. (495) 7254195/ 7254196 "ЗИП-М" – магазин аксессуаров и запасных частей тел. (495) 2293940 (многоканальный) Ивантеевка "Берингов промльв - Магнум" 141282 Ивантеевка, Московская область, улица Толмачёва, 27 тел. (495) 5000560 (253) 61194/ 62401	
Бобруйск СЦ "Универсал" Беларусь, Могилёв, улица Орловского, 2 тел. +375 (222) 229394 ип Пирожник В.Н. Беларусь, Бобруйск, Могилёвская область, улица Октябрьская, 48 тел. +375 (225) 468092	Москва приёмный пункт Москва, бульвар Дмитрия Донского, д.2а тел. (495) 7115827 "Э. Ко сервис" 123298 Москва, улица Берзарина, 16 тел. (495) 2587549/ 2587592 ЦП "Техносила" 105122 Москва, Щёлковское шоссе, 5 стр.1 тел. (495) 7254195/ 7254196 "ЗИП-М" – магазин аксессуаров и запасных частей тел. (495) 2293940 (многоканальный) Ивантеевка "Берингов промльв - Магнум" 141282 Ивантеевка, Московская область, улица Толмачёва, 27 тел. (495) 5000560 (253) 61194/ 62401	

Ремонт холодильников

<http://rembitteh.ru/>

Тольятти	“Волга-Техника-Сервис” 445022 Тольятти, Самарская область, бульвар 50 лет Октября, 26 тел. (848-2) 227185/ 500567 факс (848-2) 227241	Тамбов	“Атлант-сервис” 392000 Тамбов, улица Московская, 23-а тел. (475-2) 726346 ООО “СТЭКО” 170002 Тверь, проспект Чайковского, 100 тел. (482-2) 320023
Тольятти	“Мастер-класс” 445035 Тольятти, Самарская область, улица Карбышева, 6 тел. (848-2) 260595/ 260065	Тверь	ООО ТПЦ “Весь-Веста” 170001 Тверь, улица Спартака, 50 тел. (482-2) 423389/ 428494
Тольятти	“Хелена Сервис” 445039 Тольятти, Самарская область, улица Держинского, 25-а тел. (848-2) 511777/ 730717	Тверь	СЦ “Престиж-Сервис” 171510 Кимры, Тверская область, улица Урицкого, 9 тел. (482-36) 32138 “РеалТайм”
Санкт Петербург	ООО “Точно в срок” 196128 Санкт Петербург, улица Благодатная, 6 тел. (812) 3682205/ 3682206/ +7 (911) 2606777 факс (812) 3690072 <i>ремонт пылесосов, продажа аксессуаров</i>	Кимры	Ржев, Тверская область, улица Мира, 2 тел. 8 (905) 1274978 ООО “СБ-сервис” 634061 Томск, улица Никитина, 37-а тел. (382-2) 527772
Санкт Петербург	194223 Санкт-Петербург, проспект Мориса Тореза, 64 тел. (812) 5541117/ 5541188	Ржев	Томск
Санкт Петербург	“Партия-Сервис-Балтик” 196191 Санкт Петербург, улица Варшавская, 51 корпус 1 тел. (812) 3742116/ 3742117	Томск	ООО “Академия-Сервис” 634055 Томск, Академический проспект, 1 блок А, 204 тел. (382-2) 491580/ 492808 ООО “Архимед-Сервис” 300000 Тула, улица Фридриха Энгельса, 40 тел. (487-2) 361917 улица Кутузова 24 тел. (487-2) 415552/ 419030
Санкт Петербург	Совинсервис-Санкт Петербург 193144 Санкт Петербург, Суворовский проспект, 35 тел. (812) 2750571/ 2750121/ 2750556 <i>пылесосы, СВЧ, мелкая техника</i>	Тула	ЗАО ПКФ “Профит” 300000 Тула, улица Вересаева, 1 тел. (487-2) 309464/ 309565 “Мастер-Быт” 301200 Шёлково, Тульская область, улица Пионерская, 22 тел. (487-51) 50107
Саранск	198020 Санкт Петербург, Нарвский проспект, 18 тел. (812) 2520329/ 3208293 ЗАО “Сарансктехприбор” Мордовия, 430000 Саранск, улица Советская, 52 тел. (834-2) 242255/ 328034 “Сар-сервис”	Тула	ТЦ “Тюмень-Импорт-Сервис” 625026 Тюмень, улица Мельникайте, 97 тел. (345-2) 494222/ 311280 ООО “Сервис Тюмень” 625000 Тюмень, улица 30 Лет Победы, 113-а тел. (345-2) 352584/ 702352 ООО “АЮЗ и К” 625051 Тюмень, улица Свердлова, 5 тел. (345-2) 451972/ 451973 факс (345-2) 354620
Саратов	410600 Саратов, улица Ульяновская, 7 тел. (845-2) 510099 факс (845-2) 514213	Шёлково	“Евросервис” 626150 Тобольск, Тюменская область, 4 микрорайон, 85 тел. (345-11) 53399/ (345-6) 247004 ООО “Кондор-сервис” Бурятия, 670045 Улан Удэ, улица Гагарина, 15 тел. (301-2) 442344 ООО ТПЦ “Аидинг” 432072 Ульяновск, Ульяновский проспект, 10, 3 этаж тел. (842-2) 209781
Саратов	“Архиселад-Сервис” 410000 Саратов, проспект Кирова, 22 тел. (845-2) 523774/ 272268	Тюмень	АСЦ “РИО” 432045 Ульяновск, улица Кузоватовская, 29, 107 тел. (842-2) 646236
Саратов	ТОО ДФ “Рым-2” 410002 Саратов, улица Московская, 66 тел. (845-2) 721069/ 984324 факс (845-2) 284139 ООО “Эльдорадо-СП”	Тюмень	АСЦ “ЭлКом Сервис” 433505 Димитровград, Ульяновская область, улица Октябрьская, 63 тел. (842-35) 28659/ 91464 Сервис-центр “Техно” Башкортостан, 450000 Уфа, улица Чернышевского, 88 тел. (347-2) 799070
Саратов	410040 Саратов, проспект 50-лет Октября, 110-а тел. (845-2) 485988/ 486188 ин Барышников Е.В.	Тобольск	ООО “Планета Люкс” Башкортостан, 450000 Уфа, улица Сочинская, 8 тел. (347-2) 734485 фирма “Лагуна” Башкортостан, Уфа, улица Победы, 9 тел. (347-2) 600379 ООО “Эльдорадо-сервис” Башкортостан, 420098 Уфа, улица Комсомольская, 2 тел. (347-2) 924856
Саратов	413853 Балаково, Саратовская область, улица Чапаева, 159-а тел. (453) 447531 СЦ “Гарант”	Улан Удэ	Центр “Импорт Сервис” Башкортостан, 450078 Уфа, улица Воровского, 93 тел. (347-2) 281710/ 281701 факс (347-2) 524697 “Техно-Мастер” Башкортостан, Нефтекамск, улица Победы, 10-а тел. (347-13) 34344
Смоленск	214000 Смоленск, улица Ленина, 22/6 тел. (481-2) 618800/ 683500	Ульяновск	
Ставрополь	ТОО “Нора-Сервис” 355000 Ставрополь, улица Кулакова, 24 тел. (865-2) 293030/ 265106 факс (865-2) 943814	Ульяновск	
Ессентуки	ЗАО “СИМПЭКС” 357600 Ессентуки, Ставропольский край, улица Пятигорская, 143 тел. (879-34) 25090/ 28861 факс (879-34) 28518	Димитровград	
Минеральные Воды	“Телевид-сервис” Минеральные Воды, Ставропольский край, улица Московская, 29-а тел. (879-22) 76518/ (879-33) 76137/ (865-2) 913574 факс (879-22) 76145	Уфа	
Пятигорск	“Нора-Сервис” Пятигорск, Ставропольский край, улица Московская, 96 тел. (879-33) 45085	Уфа	
Сыктывкар	“Домосервис” Коми, 167981 Сыктывкар, Сысольское шоссе, 1/3 тел. (821-2) 211532/ 211832/ 211399	Уфа	
Сыктывкар	“Атлант-Центр” Коми, 167000 Сыктывкар, улица Индустриальная, 10 тел. (821-2) 310580	Уфа	
Сыктывкар	Сервисный центр “Ваш Дом” Коми, 167023 Сыктывкар, улица Морозова, 115 тел. (821-2) 212848	Уфа	
Ухта	СЦ “Быттехника” Коми, 169300 Ухта, улица Бушуева, 18 тел. (214-72) 33760	Ухта	

Ремонт холодильников

<http://rembitteh.ru/>

Мурманск	ООО "Сити-Сервис" 183017 Мурманск, улица Лобова, 39/13 тел. (815-2) 220490 Мурманск, Ледокольный проезда, 5 тел. (815-2) 535775	Орёл	Сервисный центр "Гранд" 302030 Орёл, площадь Мира, 3 тел. (486-2) 436765
Нальчик	"Альфа-Сервис" Кабардино-Балкария, 360000 Нальчик, проспект Ленина, 24 тел. (866-2) 420430	Орёл	"МастерЪ" 302016 Орёл, улица Латышских стрелков, 1 тел. (486-2) 751480
Нижний Новгород	ООО "Гарант-сервис" Нижний Новгород, улица Заярская, 18 тел. (831-2) 623601/ 620029/ 163141/ 163151	Пенза	ООО "ТехноСервис" 440600 Пенза, улица Пушкина, 10 тел. (841-2) 544301
Нижний Новгород	СЦ "Электроника" 603000 Нижний Новгород, улица Алексеевская, 9 тел. (831-2) 194108/ 194110 603016 Нижний Новгород, улица Лескова, 8 тел. (831-2) 546818/ 594620	Пенза	ЗАО "Техсервис" 440044 Пенза, улица Коммунистическая, 28 тел. (841-2) 558598/ 646856/ 621149 факс (841-2) 646623
Нижний Новгород	СЦ "Бытовая Автоматика" 603024 Нижний Новгород, улица Полтавская, 2-а тел. (831-2) 371949/ 783552	Пермь	ООО "Импорт-Сервис" 614107 Пермь, улица Инженерная, 10 тел. (342-2) 656983 факс (342-2) 661260
Нижний Новгород	ЗАО "Полаир" 603950 Нижний Новгород, ГСП-722, улица Бутырская, 32-а тел. (831-2) 730880 - холодильники; (831-2) 739378 - стиральные машины, плиты	Пермь	ООО "Эльорао-Сервис" 614014 Пермь, улица Солонкамская, 271-а тел. (342) 2631402/ 2631403
Нижний Новгород	"М.Видео-сервис" 603057 Нижний Новгород, улица Бекетова, 3-б тел. (831-2) 657185/ 657092/ 657307	Петрозаводск	"Акаит-сервис" Карелия, 185002 Петрозаводск, улица Суоярская, 8 тел. (814-2) 722056
Новгород	СЦ "Электроника" Новгород, улица Большая Санкт-Петербургская, 81-а тел. (816-2) 643654	Петрозаводск	"Альфа-Сервис" Карелия, 185011 Петрозаводск, улица Лыжная, 2-б тел. (814-2) 636320
Новгород	чп Богдасаров Б.Г. 173526 Новгород, посёлок Панковка, улица Промышленная, 1 тел. (816-2) 191150	Псков	Сервис-центр "САМ" 180004 Псков, Октябрьский проспект, 56 тел. (811-2) 165527
Новосибирск	СЦ "Фрегат-сервис" 630005 Новосибирск, улица Мичурина, 22 тел. (383) 2120037/ 2111221	Ростов-на-Дону	ООО "Абрис плюс" 344018 Ростов-на-Дону, Будёновский проспект, 72-а тел. (863-2) 443590
Новосибирск	"Элта-сервис" 630112 Новосибирск, улица Королева, 17А тел. (383-2) 772320/ 772369/ 772559/ 772343	Ростов-на-Дону	ООО "Элтех" 344068 Ростов-на-Дону, улица Нариманова, 72/2 тел. (863) 2312032/ 2312033/ 2474152 344092 Ростов-на-Дону, проспект Космонавтов, 2 тел. (863) 2206872
Новосибирск	СЦ "Сибирь" 630015 Новосибирск, улица Гоголя, 227 тел. (383) 2799613	Ростов-на-Дону	ТОО РТЦ "Совинсервис" 344006 Ростов-на-Дону, проспект Соколова, 11 тел. (863-2) 405782/ 635782/ 643400
Новосибирск	ООО "Сибирский Сервис" 630054 Новосибирск, улица Плахотного, 39 тел. (383-2) 924712/ 431638/ 571995	Ростов-на-Дону	ООО "Элсервис" 344092 Ростов-на-Дону, проспект Космонавтов, 2/2 тел. (863) 2377688/ 2377663/ 2377696
Бердск	ООО "Юджин" 633190 Бердск, Новосибирская область, улица Первомайская, 7-а тел. (383-41) 21114	Ростов-на-Дону	"Поиск-сервис" 344065 Ростов-на-Дону, улица 50 лет Ростсельмаш, 1 тел. (863) 2552017/ 2552018/ 2552019
Карасук	СЦ "Сибирский сервис" 632864 Карасук, Новосибирская область, улица Чайковского, 26 тел. 8 (913) 9513419	Вологодск	СЦ "Комфорт-сервис" Вологодск, Ростовская область, улица К.Маркса, 30 тел. (863-92) 52929
Норильск	АСЦ "Тайсервис" 663300 Норильск, Таймырский АО, улица Ленинградская, 22/43 тел. (391-9) 491212	Каменск-Шахтинский	"Диорит-сервис" 347800 Каменск-Шахтинский, Ростовская область, улица Красная, 62 тел. (863-65) 42851/ 40455/ 41027/ 40719
Норильск	СЦ "А.И.С.Т." 663310 Норильск, Таймырский АО, проспект Ленина, 10, 80 тел. (391-9) 481080	Рязань	"Арктика-сервис" 390046 Рязань, улица Яхонтова, 19 тел. (491-2) 254096/ 215720
Омск	ООО "Сервис Бытовой Техники" 644033 Омск, улица Волховстроя, 90 тел. (381-2) 251610	Рязань	ООО "Сервисный центр" 391011 Рязань, Куйбышевское шоссе, 21 тел. (491-2) 210734/ 251580
Омск	ООО "Бытовая техника" Омск, Иртышская набережная, 12 тел. (3812) 579540/ 579541	Рязань	"Фонораф-Сервис" 390005 Рязань, улица Гагарина, 14 тел. (491-2) 246853/ 246854/ 922484
Оренбург	ООО ТП "Ликос-Сервис" 460006 Оренбург, улица Невельская, 8-а тел. (353-2) 572491/ 572494/ 572668/ 792368	Самара	ООО "Фирма Сервис-Центр" 443096 Самара, ТПЦ "Аквариум", улица Мичурина, 15, 207 тел. (846) 2637575/ 2637474 мельная бытовая техника 443090 Самара, ул. Антонова-Овсеенко, 59а тел. (846) 2244646
Оренбург	ООО "Весга" 460006 Оренбург, проспект Парковый, 13 тел. (353-2) 381722/ 381706	Самара	ООО "Эль-Сервис" 443066 Самара, улица XXII Партсъезда, 52 тел. (846) 2287218/ 2285090/ 91/ 92
Бузулук	СЦ "Альянс" 461049 Бузулук, Оренбургская область, 2-ой микрорайон, 34 тел. (353-42) 27147	Самара	"М.Видео-сервис" 443035 Самара, проспект Юных Пионеров, 122-а тел. (846) 9511645/ 9511645
Орск	СЦ "Альянс-С" 462428 Орск, Оренбургская область, улица Краматорская, 10 тел. (353-7) 266266	Сызрань	"Сервис-электро" 446001 Сызрань, Самарская область, переулок Достоевского, 7 тел. (846-4) 910692/ 8-927-6140692
Орск	"Аста-сервис" 462420 Орск, Оренбургская область, улица Краматорская, 50 тел. (353-7) 213666/ 259803		

Ремонт холодильников

<http://rembitteh.ru/>

Хабаровск	“Народная Компания” 680007 Хабаровск, Хабаровский край, улица Волочанская, 8 тел. (421-2) 233333	Челябинск	СЦ “Электро-Н” 454112 Челябинск, площадь Победы, 302 тел. (351) 7410141/ 7410151
Ханты-Мансийск		Челябинск	ООО “Трейд-сервис” 454080 Челябинск, проспект Комарова, 114 тел. (351) 7726992/ 7720701/ 7726501
Нефтеюганск	СЦ “Юганск” 628310 Нефтеюганск, Ханты-Мансийский АО, 12 микрорайон, 47 тел. (346-12) 52232 факс (346-12) 52242	Конейск	ООО ТПЦ “Рембыттехника” 456000 Конейск, Челябинская область, проспект Ильича, 16, тел. (35139) 39759
Нефтеюганск	СЦ “АИС” 628311 Нефтеюганск, Ханты-Мансийский АО, 13 микрорайон, 56 тел. (346-12) 48596/ 54233	Чита	СЦ “Славянский-Электроника” 672010 Чита, улица Ингодинская, 35 тел. (302-2) 325522
Сургут	“Интерсервис” 628405 Сургут, Ханты-Мансийский АО, Комсомольский проспект, 44 тел. (346-2) 252563/ 256970	Чита	ООО “Архимед” 672000 Чита, улица Анохина, 10 тел. (302-2) 364701 факс (302-2) 308801
Сургут	МП “Холодильная техника” 628400 Сургут, Ханты-Мансийский АО, улица Студенческая, 21 тел. (346-2) 712971	Чита	ООО “Энсилон” 672038 Чита, улица Нагорная, 111 тел. (302-2) 369212/ 369213
Чебоксары	СЦ “Белая техника” Чувашия, 428018 Чебоксары, улица Пирогова, 20 тел. (835-2) 431211	Элиста	ООО “Интерлайн” Калмыкия, Элиста, 7-й микрорайон, 1-б тел. (847-22) 38859
Канаш	“Лидер-сервис” Чувашия, Канаш, улица Полевая, 20 тел. (835-33) 41619/ 41327 факс (835-33) 23167	Южно-Сахалинск	СЦ “Контур” Южно-Сахалинск, улица Пограничная, 60 тел. (424-2) 743439 “Техно-Сервис”
Челябинск	ООО “Логос-Сервис” 454026 Челябинск, проспект Победы, 292 тел. (351) 7413403 факс (351) 7136149	Якутск	Якутия (Саха), 677000 Якутск, улица Дзержинского, 37/1 тел. (914-2) 757578 факс (411-2) 366-444 ЗАО “ТАУ”
Челябинск	ООО ТПЦ “Рембыттехника” <i>выездное обслуживание:</i> (351) 2802020/ 2802070/ 2802424/ 2802444/ 2802345 <i>приёмные пункты (мелкая техника):</i> 454081 Челябинск, улица Артиллерийская, 102, тел. (351) 7727205/ 7727366 454038 Челябинск, улица Сталеваров, 15, тел. (351) 7243672 454126 Челябинск, улица Молодоговардейцев, 48-а, тел. (351) 2803550	Ярославль	150049 Ярославль, улица Свободы, 101 тел. (485-2) 796677 факс (485-2) 796679 “Рослайн-сервис”
		Ярославль	150000 Ярославль, улица Первомайская, 9/12 тел. (485-2) 725722/ 304669 факс (485-2) 725723
		Рыбинск	ООО “Транс-экспедиция” 152920 Рыбинск, Ярославская область, проспект Серова, 8 тел. (485-5) 556572



ОП.019



АЮ 64